

Stručnjaci za merenje i pakovanje



elmer[®]
P R O F E S I O N A L
www.elmerpro.com

**NOVO**

*SM 5100 EV



DIGI[®]

SM 5100**TRGOVAČKA ETIKETNA VAGA**

SM 5100 predstavlja seriju trgovačkih etiketnih vaga, koje se proizvode u tri verzije:

- SM 5100B stona vaga
- SM 5100P vaga sa displejem gore i tastaturom dole
- SM 5100EV vaga sa operatorskim displejem i tastaturom smeštenom gore

Vaga poseduje veliki jasni LCD displej uz pomoć koga je očitavanje podataka brže i efikasnije. Operatorski panel se može podešavati po nagibu a membranska tastatura je vodootporna, što vagu čini posebno pogodnom za mesare, ribarnice.

Napredne funkcije
u kompaktnoj
etiketnoj vagi

**Elmer Profesional**

Reljkovićeva 52 a, 21132 Petrovaradin, Srbija | T +381 21 475 80 20 | F +381 21 64 33 589
info: djura@elmerpro.com | www.elmerpro.com



VIŠENAMENSKA VAGA SA ŠTAMPAČEM ZA OPERACIJE U PRODAVNICI

Meri brzo, štampa trenutno da bi se povećala propusnost. SM-5100 je dizajnirana tako da podmiri merne potrebe svake prodavnice. Ova serija obezbeđuje najbolje rešenje za vašu prodavnicu.

VERZIJE VAGE

SM 5100 B

Stona vaga



SM 5100 P

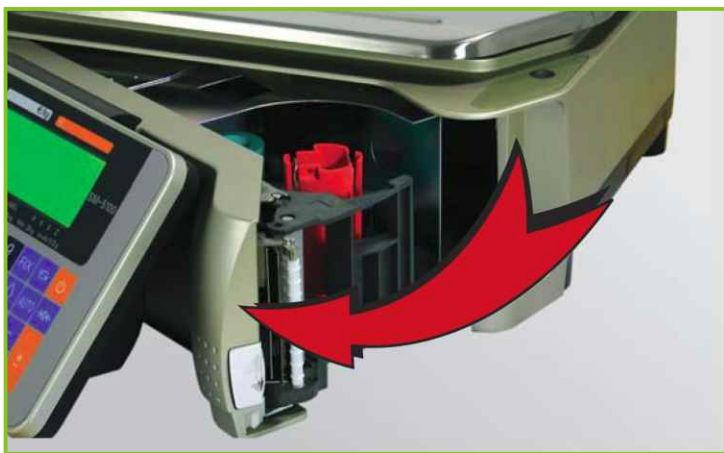
Vaga sa displejem gore i tastaturom dole



SM 5100 EV

Vaga sa operaterskim displejem i tastaturom smeštenom gore





LAKA PROMENA ETIKETA I RAČUNA

Promena rolne sa termo papirom je laka kroz veliki otvor u kućištu vage koji omogućava brzo postavljanje trake sa etiketama i računima.

KOMPAKTAN DIZAJN ŠTEDI VAŠ PROSTOR

Efektivna upotreba prodajnog prostora, smanjuje rastojanje u komunikaciji sa kupcem



SLOBODAN UGAO OPERATERSKOG PANELA I VODOOTPORNA TASTATURA

Podešavanje slobodnog ugla operaterskog panela za laku upotrebu. Vodootporna, membranska tastatura je napravljena za čestu upotrebu.



VELIKI JASNI DISPLEJ



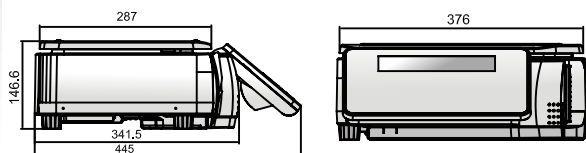
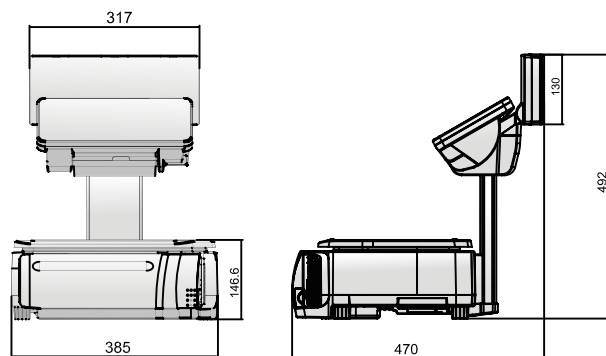
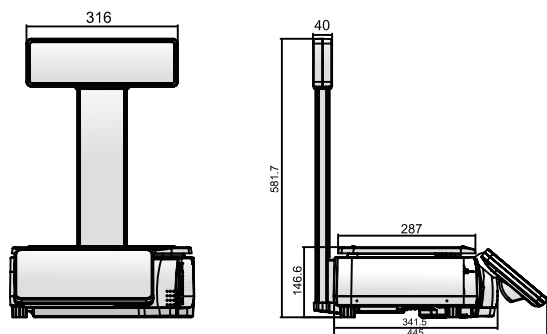
Kupac i operater mogu lako očitati svetao alfa-numerički LCD displej sa pozadniskim osvetljenjem.

Displej sa velikim karakterima prikazuje naziv proizvoda ili skroluje poruke o promocijama ili specijalima prodavnice.

MOĆNA, STANDARDNA KOMUNIKACIJA

- Preko standardnog Ethernet ili RS-232 interfejsa, međukasa i kontroler u prodavnici, komunikacija je odmah dostupna.
- Sa Wireless LAN mrežni interfejs, lokacije instalacije vage se može promeniti bez dodatnih troškova. (wireless mrežna kartica je opcija)
- Brza stabilizacija težine i brzo štampanje etikete/računa omogućava da operater usluži više kupaca i povećava obim operacija.
- Barkod skener može takođe biti povezan da bi se poboljšala operacija.
- Nutritivne informacije i informacije o sledljivosti mogu biti leko dizajnirane i odštampane za bolju uslugu kupaca.

DIMENZIJE u mm

SM 5100 B Stona vaga

SM 5100 EV Vaga sa operatorskim displejem i tastaturom smeštenom gore

SM 5100 P Vaga sa displejem gore i tastaturom dole


TEHNIČKI PODACI

MODEL	SM-5100B	SM-5100P	SM-5100EV
Kapacitet	Max 3/6 kg	Max 6/15 kg	Max 15/30 kg
Podela	e = 1/2 g	e = 2/5 g	e = 5/10 g
Displej	32 x 202 Full Dot Matrix LCD sa pozadniskim osvetljenjem (gornji red: 5x10 tačaka/karakteru, donji red: 7x12 tačaka/karakteru)		
Broj podešenih tastera	32	56	56
Kapacitet memorije	1 MB (standardno) 10000 PLU 2MB (opcija)		
Rezolucija displeja	1 / 3,000		
Širina papira	Max 60 mm (etiketa)	60 mm (račun)	
Brzina štampanja	80 mm/s (etiketa)	105 mm/s (račun)	
Veličina etikete	Maksimalno 60 (Š) x 220 (D) mm		
Napajanje	AC 100/110/220/230/240 V (50/60 Hz)		
Radna temperatura	-10°C do +40°C		
Standardni interfejs	RS232C, Ethernet, fioka za novac I/F		
Opcioni interfejs	Wireless LAN I/F (IEEE 802.11 b/g)		
Dimenzije mm (Š) x (D) x (V)	376 x 445 x 146,6	385 x 445 x 581,7	385 x 470 x 492
Neto težina	10,7 kg	12,6 kg	14,1 kg